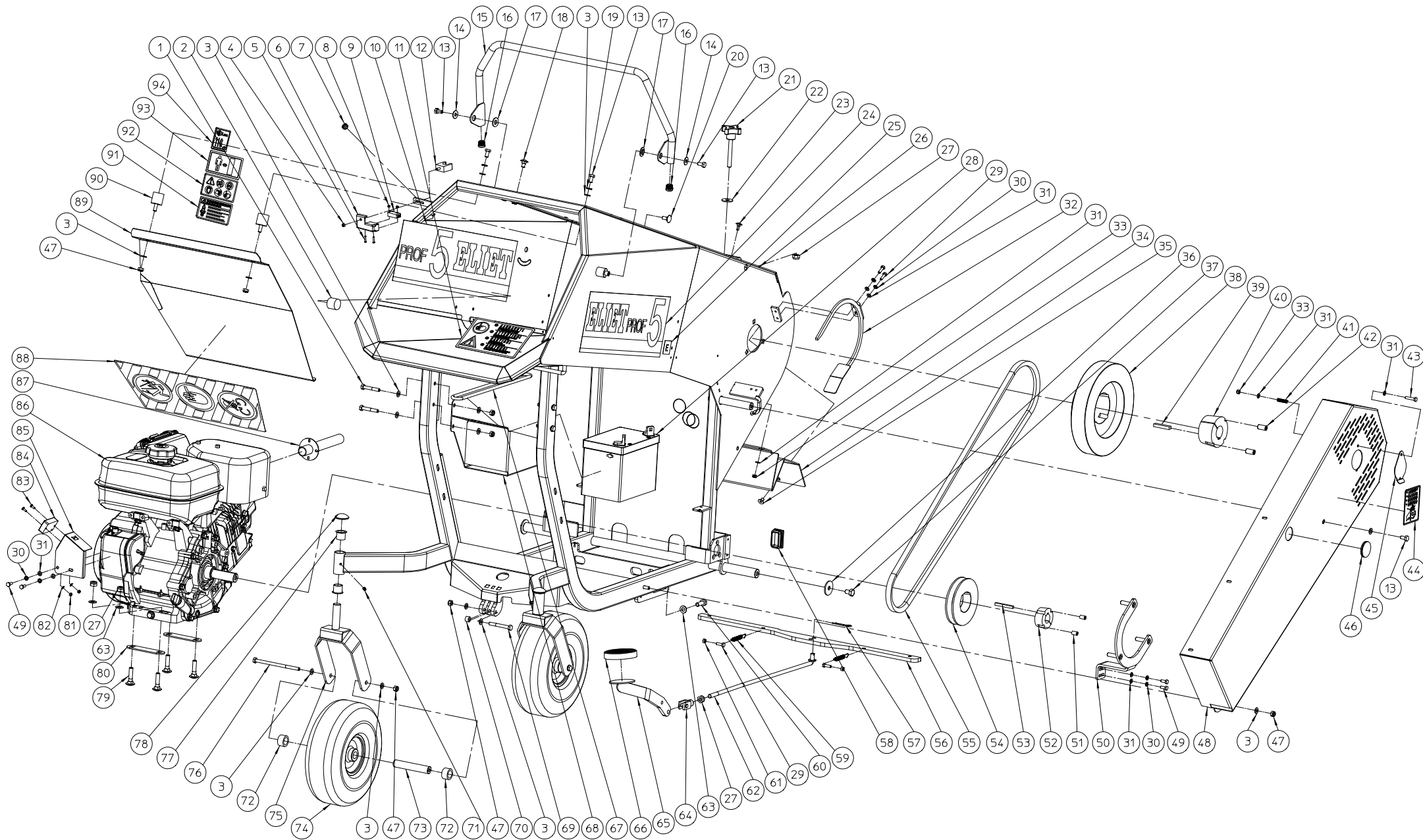


ELIET PROF V - GENERAL					
NO	MMA 01 051 100	REV	1	DATE	2013/05/13

## MMA 01 051 100

N° pos.	Nom	Description
110	MMA 01 051 110	ELIET PROF V -- STANDARD
120	MMA 01 051 120	ELIET PROF V -- HYDRO KIT INFEEDROLLER
130	MMA 01 051 130	ELIET PROF V -- WHEEL TRANSMISSION
140	MMA 01 051 140	ELIET PROF V -- TRLO
160	MMA 01 051 160	ELIET PROF V -- GRILLE DE CALIBRAGE
190	MMA 01 051 190	ELIET PROF V-- ABM HYDRO



ELIET PROF V -- STANDARD				
NO	MMA 01 051 110	REV	2	DATE 2013/05/15

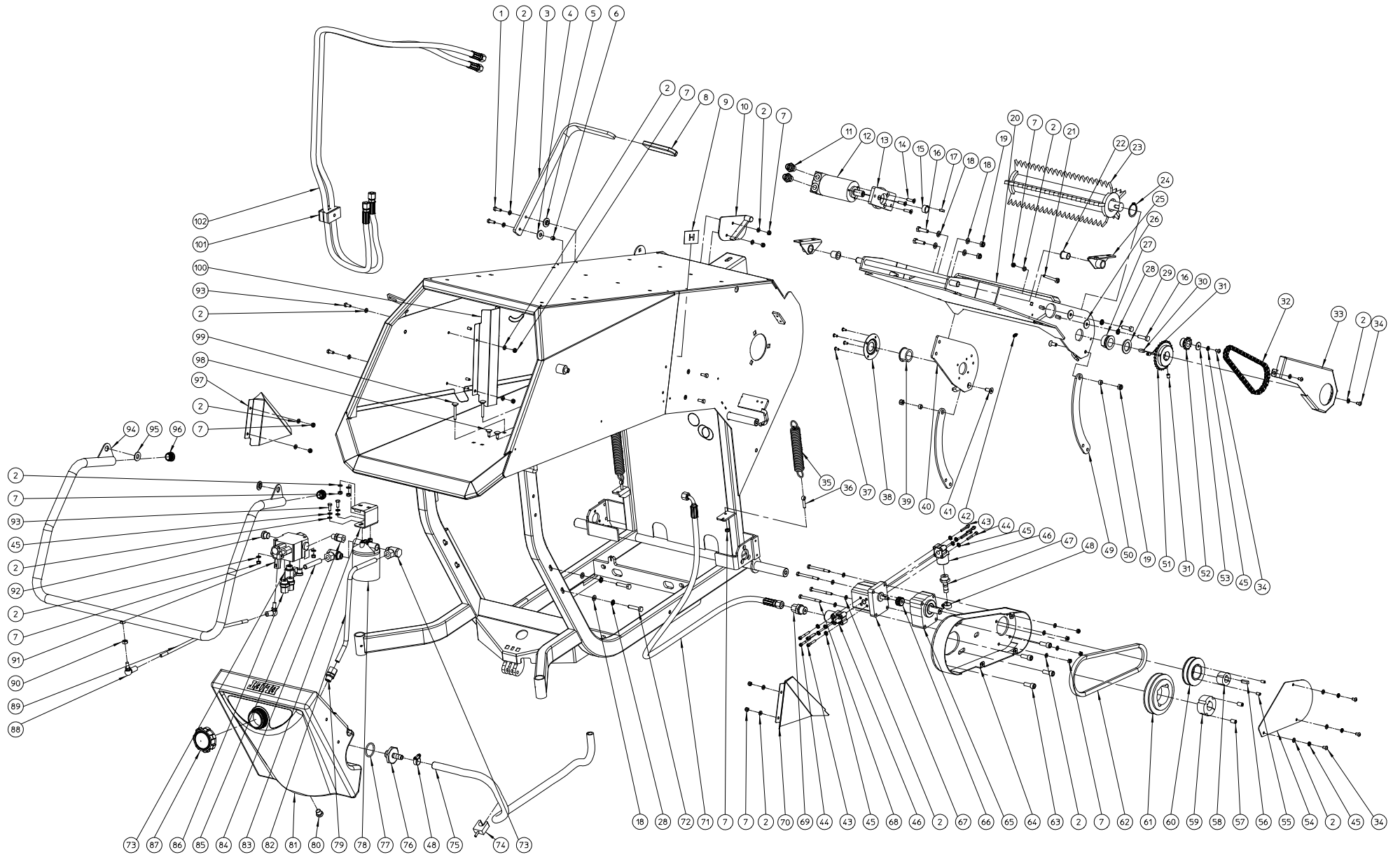
# MMA 01 051 110

N° pos.	Nom	Description
1	BS 511 000 842	DIN 931 VIS M8X50
2	BR 600 230 250	CYLINDRE BLOC BUTEE GMT Ø30X25 M8
3	BS 531 000 800	DIN 125 RONDELLE M8
4	BS 501 000 500	DIN 934 ECROU M5
5	BS 522 500 316	ISO 7380 VIS A TETE CYLINDRIQUE BOMBEE M3X16
6	MPA 01 010 200	SUPPORT-CONTACT
7	BR 000 208 030	PASSE-FILS EN CAOUTCHOUC 8/3
8	BS 502 000 300	DIN 985 ECROU NYLON M3
9	BE 120 010 503	CONTACTEUR OMRON D2VW-5L31M PROF IV
10	BQ 501 050 110	AUT ELIET PROF5 550X170 GAUCHE
11	BQ 505 010 110	AUT.SECURITE SUR TREMIE INT. 190X125
12	BT 654 001 901	CLIPS 19 COULE AVEC BOULON M5X20
13	BS 512 000 816	DIN 933 VIS M8X16
14	BS 532 008 223	RONDELLE DE CARROSSERIE M8X22X1.5
15	MPA 01 051 065	VEILIGHEIDSBEUGEL
16	BR 020 501 190	RONDE BUISDOP GL19
17	BR 112 120 410	PALIER + COL. (12/15/25X2/2)
18	BS 554 100 816	DIN 603 VIS A BOIS M8X16
19	BS 534 000 800	DIN 6798 RONDELLE ELASTIQUE M8
20	BS 554 100 820	DIN 603 VIS A BOIS M8X20
21	BN 630 510 480	BOUTON CRANTES Ø60MM - M10X80
22	BS 532 010 305	RONDELLE DE CARROSSERIE M10X30X2.5
23	BS 554 100 616	DIN 603 VIS A BOIS M6X16
24	BQ 501 050 120	AUT ELIET PROF5 550X170 DROIT
25	BQ 501 050 150	AUT ELIET PROF5 E
26	MPA 01 051 050	GESTEL
27	BS 502 001 000	DIN 985 ECROU NYLON M10
28	BE 240 120 300	BATTERIE 12V 30AH
29	BS 512 000 620	DIN 933 VIS M6X20
30	BS 534 000 600	DIN 6798 RONDELLE ELASTIQUE M6

N° pos.	Nom	Description
31	BS 531 000 600	DIN 125 RONDELLE M6
32	MPA 01 051 150	RIEMVANGER ROTOR
33	BS 502 000 600	DIN 985 ECROU NYLON M6
34	MPA 01 051 530	V-PLAAT
35	BS 522 100 812	DIN 7991 VIS A TETE FRAISEEM8X12
36	BS 532 010 406	RONDELLE DE CARROSSERIE M10X40X3
37	BS 512 001 016	DIN 933 VIS M10X16
38	BA 566 717 010	POULIE SPB 170 TL2517+VOLANT
39	BB 341 100 850	DIN 6880 CLAVETTE 10X8X50
40	BB 501 163 500	MOYEU AMOVIBLE TL2517-35
41	BV 904 000 010	RESSORT DE PRESSION Ø8.5X30MM FIL Ø1MM
42	BB 501 313 250	BOULON POUR MOYEU AMOVIBLE-SCR 1/2"X1"←→TL 2517
43	BS 512 000 630	DIN 933 VIS M6X30
44	BQ 505 010 130	AUTOCOLLANT SECURITE 100X80 (COURROIE)
45	MPA 01 041 610	CLAPET
46	BR 500 103 800	BOUCHON EN CAOUTCHOUC 42X38X1.6
47	BS 502 000 800	DIN 985 ECROU NYLON M8
48	MPA 01 051 125	RIEMAFSCHERMING
49	BS 512 000 616	DIN 933 VIS M6X16
50	MPA 01 051 145	RIEMVANGER MOTOR
51	BB 501 310 160	BOULON POUR MOYEU AMOVIBLE-SCR 3/8" X5/8"←→TL 1210-1610
52	BB 501 231 600	MOYEU AMOVIBLE TL1610-1"
53	BB 342 060 657	DIN 6880 CLAVETTE 6.35X6.35X57
54	BA 563 712 501	POULIE SPB 125 TL 1610
55	BA 527 619 563	RIEM SPB 1956 (ROULUNDS/ROFLEX GARDEN)
56	MPA 01 051 200	REMLAT
57	BB 040 102 040	GOUPILLE A RESSORT EPINGLE 2MM
58	BR 021 150 300	BOUCHON-50X30
59	BV 912 000 030	RESSORT DE POSITION COUTEAU
60	BS 512 001 030	DIN 933 VIS M10X30

N° pos.	Nom	Description
61	BS 501 000 600	DIN 934 ECROU M6
62	MPA 01 051 075	REMSTANG
63	BS 531 001 000	DIN 125 RONDELLE M10
64	BS 556 001 000	DIN71752 M10X20 --LEVIER A FOURCHE
65	MPA 01 051 160	REMPEDAAL
66	BR 900 000 110	CAOUTCHOUC POUR PIED DIA:90X18MM
67	BY 725 024 008	ATTACHE_BATTERIE_CAOUTCHOUC
68	MPA 01 051 525	BATTERIJHOUDER
69	BS 511 000 845	DIN 931 VIS M8X65
70	MPA 01 051 140	TUSSENBUSJE
71	BY 100 106 100	GRAISSEUR M6
72	MPA 01 340 380	TUSSENRING
73	MPA 01 051 175	WIELAS ZWENKWIEL
74	BW 029 020 000	PNEU COMPLET 4.00-4
75	MPA 01 051 135	VORK_ZWENKWIEL
76	BS 511 000 854	DIN 931 VIS M8X140
77	BR 112 202 100	PALIER + COL. (20/24/29X1,25+21)
78	BB 011 000 200	STARLOCK 20MM
79	BS 554 101 041	DIN 603 VIS A BOIS M10X45
80	MPA 01 051 180	MOTORVLOOT
81	BS 502 000 400	DIN 985 ECROU NYLON M4
82	BS 531 000 400	DIN 125 RONDELLE M4
83	BS 541 000 410	DIN 84 VIS M4X10
84	BE 412 410 001	COMPTEUR-HEURE SENDEC ELIET
85	MPA 01 051 350	SUPPORT URENTELLER SUBARU
86	BM 204 114 000	MOTEUR SUBARU EX 40
87	MPA 01 051 510	BUSE ECHAPPEMENT SUBARU
88	BQ 505 010 100	AUT.SECURITE SUR PROTECTION INT. 460X200
89	MPA 01 051 090	ANTI-PROJECTIESCHILD
90	BR 600 130 301	GMT 30X30B M8X20 70 SHORE
91	BQ 505 010 040	AUT.AVERTISSEMENTS BOUGIE 60X100
92	BQ 505 010 050	AUT.AVERTISSEMENTS PROTECTION 60X100

N° pos.	Nom	Description
93	BQ 505 010 150	AUT.SE GARDER A DISTANCE 60X100
94	BQ 505 112 116	AUTOCOLLANT 116 DB



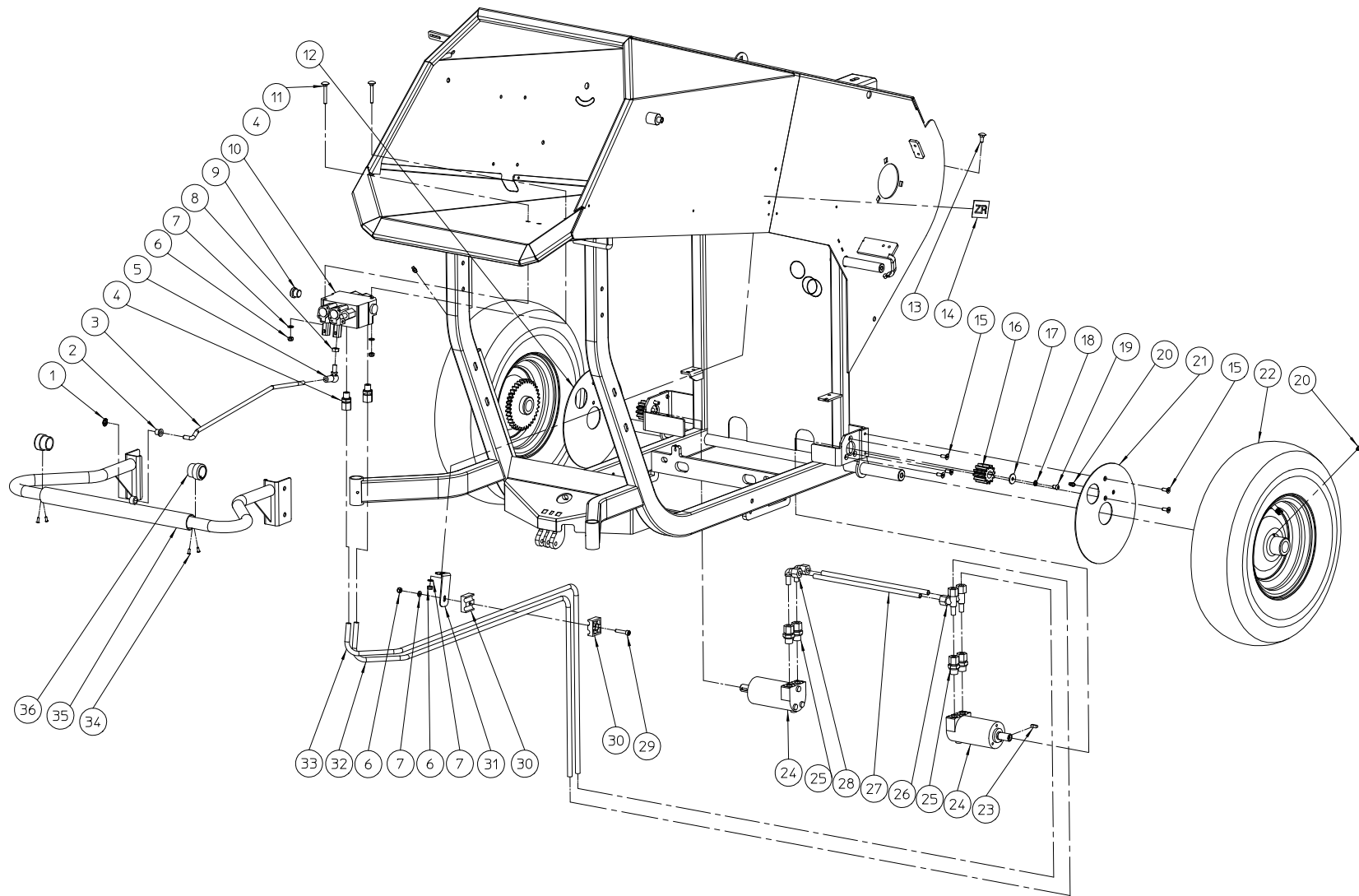
# MMA 01 051 120

N° pos.	Nom	Description
1	BS 512 000 620	DIN 933 VIS M6X20
2	BS 531 000 600	DIN 125 RONDELLE M6
3	MPA 01 051 285	LIFTHEDEL INTREKROL
4	BR 111 100 200	BAGUE NYLON 10.5/21X2.5
5	BR 112 100 600	PALIER + COL. (10/13.5/25X2.5+3.5)
6	MPA 01 050 310	TUSSENRING
7	BS 502 000 600	DIN 985 ECROU NYLON M6
8	BN 230 101 209	CAOUTCHOUC PLAT
9	BQ 501 050 140	AUT ELIET PROF5 H
10	MPA 01 051 235	SCHARNIER LIFTHEDEL
11	BH 509 251 006	RING FITTING TD92-10LR3/8"BO -- I MM - BO
12	BH 331 205 010	MOTEUR HYDRAULIQUE EPMM 50 C
13	MPA 01 051 265	STEUN HYDROMOTOR
14	BS 522 100 625	DIN 7991 VIS A TETE FRAISEE M6X25
15	MPA 01 070 430	BUSELURE PIGNON MOTEUR
16	BS 512 000 830	DIN 933 VIS M8X30
17	BB 341 050 516	SPIE 5X5X16 DIN 6880
18	BS 531 000 800	DIN 125 RONDELLE M8
19	BS 502 000 800	DIN 985 ECROU NYLON M8
20	MPA 01 051 215	SCHARNIERPLAAT INTREKROL
21	BS 551 100 646	DIN 444 CORPS DE BOULON A OEIL M6X70 + M8
22	BR 112 152 100	PALIER + COL. (15/18/23X1,25+20)
23	MPA 01 051 225	INTREKROL
24	BB 001 000 320	CIRCLIPS EXTERIEUR DIN 471 DIA:32
25	MPA 01 050 270	SCHARNIER HYDROTANK
26	BS 532 008 254	RONDELLE DE CARROSSERIE M8X25X2
27	BR 112 262 112	PALIER + COL. (26/35.5/40X2+19)
28	BS 534 000 800	DIN 6798 RONDELLE ELASTIQUE M8
29	MPA 01 050 220	TUSSENRING INTREKROL
30	BB 341 080 715	SPIE 8X7X15 DIN 6880
31	BS 023 000 810	DIN 916 VIS DE PRESSION M8X10
32	BA 101 056 010	CHAINE SIMPLEX FERME 3/8 X 7/32 56 MAILLES
33	MPA 01 051 300	PROF5_300AFSCHERMING-KETTING
34	BS 522 500 610	ISO 7380 VIS A TETE CYLINDRIQUE BOMBEE M6X10

35	BV 919 000 010	RESSORT DE TRACTION
36	BS 551 000 630	DIN 444 CORPS DE BOULON A OEIL M6X30
37	BB 221 105 100	DIN 7337 RIVET ALU 4.8X10
38	MPA 01 050 240	AFSCHERMPLAATJE AS
39	BR 112 262 111	PALIER + COL. (26/35.5/40X2+19)
40	MPA 01 051 240	ZIJPLAAT
41	BS 522 100 820	DIN 7991 VIS A TETE FRAISEE M8X20
42	BY 100 106 100	GRAISSEUR M6
43	BS 521 100 530	DIN 912 VIS UMBRACO M5X30
44	BS 521 100 540	DIN 912 VIS UMBRACO M5X40
45	BS 534 000 600	DIN 6798 RONDELLE ELASTIQUE M6
46	BH 281 001 201	KOPPELING-POMP.1
47	BT 136 260 813	MESSING VAAREIND 1/2"X13MM
48	BT 670 113 200	WORMSCHROEFSLANGENKLEM 13X20 MM (NORMA)
49	MPA 01 051 260	LAT
50	MPA 01 051 551	BUSE 12X2X6
51	BA 161 027 000	PIGNON 27 DENTS 3/8"X7/32"SIMPLEX
52	BA 161 011 162	PIGNON SIMPLEX 3/8X7/32 11 DENTS ALÉS. 16 LARG 20
53	BS 532 006 224	RONDELLE DE CARROSSERIE M6X22X2 DIN 440
54	MPA 01 050 690	AFDEKPLAATJE
55	BB 501 306 130	SCR 1/4"X1/2"-TL1108
56	BB 351 060 625	SPIE 6X6X25 DIN-6885A
57	BB 501 310 160	BOULON POUR MOYEU AMOVIBLE-SCR 3/8" X5/8" <--> TL 1210-1610
58	BB 501 111 800	MOYEU AMOVIBLE TL1108_18
59	BB 501 231 600	MOYEU AMOVIBLE TL1610-1"
60	BA 562 707 501	POULIE SPA75 TL1108
61	BA 562 711 201	POULIE SPA112 TL1610
62	BA 521 208 000	COURROIE XPA 800 QUAD-POWER
63	BS 521 441 025	DIN 912 VIS UMBRACO 3/8" X 1"
64	MPA 01 050 680	BEVESTINGSPLAAT POMP
65	BH 281 101 180	VOORZETLAGER T118 GR1 - DIA18
66	BH 281 202 021	TANDWIEL Z14 25X22 DIN5482
67	BH 210 402 500	HYDRAULISCHE POMP MARZOCCHI 1P S2.5 1.6cc
68	BS 511 000 646	DIN 931 VIS M6X70
69	BH 509 211 008	RING FITTING TD92-10LR1/2" -- I MM - ASS
70	MPA 01 051 295	PROF5_295AFSCHERMING-RECHTS
71	BH 551 051 551	Slang E705 - EC0510RO16A + EC0510RO16A 90 - TL 1550 - +2x 1T05



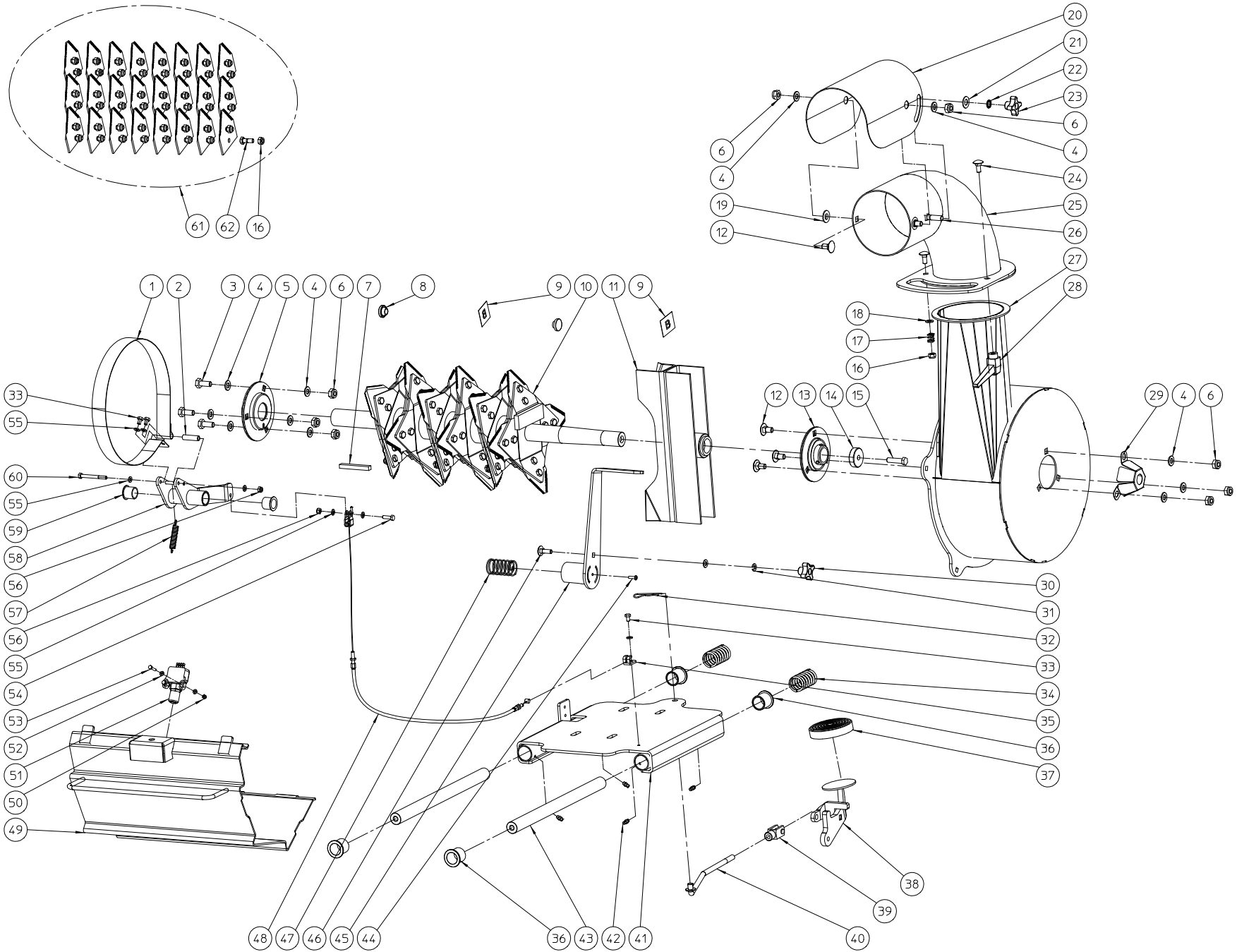
72	BS 512 000 840	DIN 933 VIS M8X40
73	BH 513 111 206	RING FITTING TD131-12LR3/8" -- BANJO - ASS
74	BT 654 001 901	CLIPS 19 COULE AVEC BOULON M5X20
75	BR 200 213 095	HYDR.LEID PROF5 DIA INT.12.7 L950MM
76	MPA 01 051 575	EMBOUT 14MM 1/2"
77	BH 812 345 350	O-RING 34,52 X 3,53 MM
78	BH 280 306 060	SUPPORT + LIJNFILTER 3/8" 3/8" BSP 15L RETOUR - M6 BEVESTIGING - KIT COMPLEET
79	BH 509 211 206	RING FITTING TD92-12LR3/8" -- I MM - ASS
80	BH 518 500 400	PLUG TD185-1/4" -- I M
81	BY 717 212 014	RESERVOIR PLASTIQUE NOIR
82	MPA 01 051 520	TUYAU RETOUR PROF 5
83	MPA 01 051 255	BEVESTIGING FILTER
84	BH 509 211 004	RING FITTING TD92-10LR1/4" -- I MM - ASS
85	MPA 01 051 320	RETOURLEIDING ZR
86	BH 509 221 017	RING FITTING TD92-10LM18X1 -- I MM - ASS
87	BH 720 505 585	BOUCHON DE RESERVOIR 2 1/4"
88	BA 230 010 800	ROTULE M8
89	MPA 01 051 250	BEDIENINGSSTANG HYDR. VENTIEL
90	BS 501 000 800	DIN 934 ECROU M8
91	BH 400 001 000	BLOC DISTRIBUTEUR BM20/1 1/4 A8
92	BH 518 500 600	PLUG TD185-3/8" -- I M
93	BS 512 000 616	DIN 933 VIS M6X16
94	MPA 01 051 205	VEILIGHEIDSBEUGEL
95	BR 112 120 410	PALIER + COL. (12/15/25X2/2)
96	BR 020 501 250	BOUCHON POUR TUBE D:25 MM
97	MPA 01 051 290	PROF5_290AFSCHERMING-LINKS
98	BS 554 100 616	DIN 603 VIS A BOIS M6X16
99	BS 554 100 641	DIN 603 VIS A BOIS M6X45
100	MPA 01 051 245	AFSCHERMPLAAT HYDR. LEIDINGEN
101	BH 711 420 010	ASS. FIXATION TUBE RBPR 1-214
102	BH 551 051 680	Slang E705 - EC0510RO16A + EC0510RO16A - TL 1680 - +2x 1T05



## MMA 01 051 130

N° pos.	Nom	Description
1	BB 011 000 080	STARLOCK 8MM
2	BR 112 081 300	PALIER + COL. (8/11/16X2+11)
3	MPA 01 051 330	BEDIENINGSSTANG TRACTIE
4	BH 509 211 004	RING FITTING TD92-10LR1/4" -- I MM - ASS
5	BA 230 010 800	ROTULE M8
6	BS 502 000 600	DIN 985 ECROU NYLON M6
7	BS 531 000 600	DIN 125 RONDELLE M6
8	BS 501 000 800	DIN 934 ECROU M8
9	BH 518 500 600	PLUG TD185-3/8" -- I M
10	BH 400 005 000	BLOC DISTRIBUTEUR BM20/2 1/4 A1 A8
11	BS 554 100 641	DIN 603 VIS A BOIS M6X45
12	MPA 01 050 455	AFSCHERMPLAAT WIELAANDR. LINKS
13	BS 554 100 616	DIN 603 VIS A BOIS M6X16
14	BQ 501 050 160	AUT ELIET PROF5 ZR
15	BS 522 100 616	DIN 7991 VIS A TETE FRAISEE M6X16
16	BA 603 001 201	ENGRENAGE M3 Z12
17	BS 532 006 224	RONDELLE DE CARROSSERIE M6X22X2 DIN 440
18	BS 534 000 600	DIN 6798 RONDELLE ELASTIQUE M6
19	BS 522 500 610	ISO 7380 VIS A TETE CYLINDRIQUE BOMBEE M6X10
20	BY 100 106 100	GRAISSEUR M6
21	MPA 01 050 450	AFSCHERMPLAAT WIELAANDRIJVING
22	BW 045 025 040	WIEL 5.00-8 COMPLEET + TANDWIEL PROF IV EVO
23	BB 341 050 516	SPIE 5X5X16 DIN 6880
24	BH 331 203 210	MOTEUR HYDRAULIQUE EPMM 32 C
25	BH 509 211 006	RING FITTING TD92-10LR3/8" -- I MM - ASS
26	BH 512 111 000	RING FITTING TD121-10L -- T MMF - ASS
27	MPA 01 051 335	TUSSENLEIDING TRACTIE
28	BH 511 911 000	RING FITTING TD119-10L -- L MF - ASS
29	BS 521 100 630	DIN 912 VIS UMBRACO M6X30
30	BH 711 020 110	RBPR 110

N° pos.	Nom	Description
31	MPA 01 051 325	SUPPORT BEVESTIGING
32	MPA 01 051 315	TRACTIELEIDING 2
33	MPA 01 051 310	TRACTIELEIDING 1
34	BB 221 104 100	DIN 7337 RIVET ALU 3.9X10
35	MPA 01 051 305	STUUR ZR
36	BR 910 000 010	BAGUE COMMANDE TRACTION

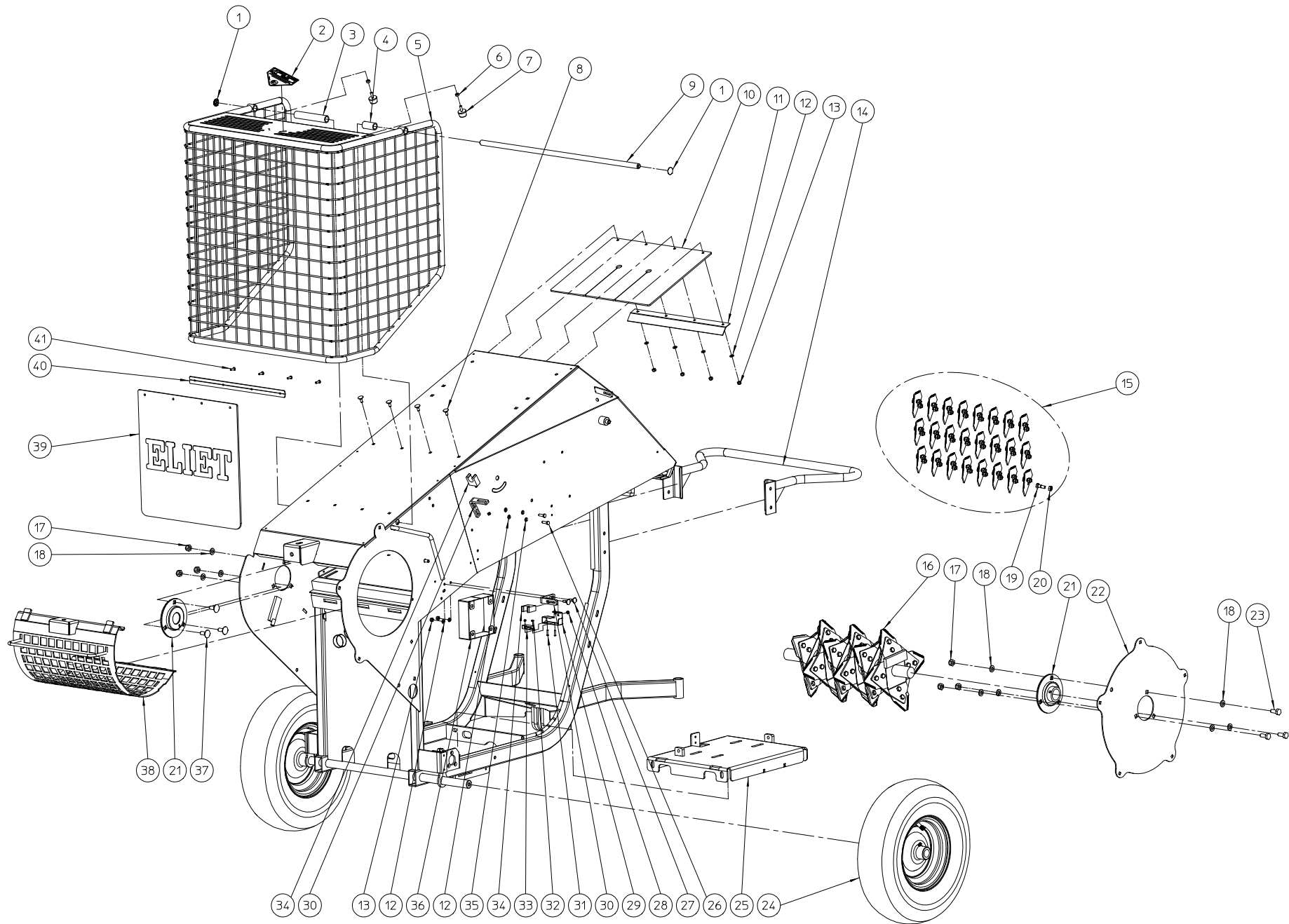


ELIET PROF V -- TRLO				
NO	MMA 01 051 140	REV	2	DATE

# MMA 01 051 140

N° pos.	Nom	Description
1	MPA 01 051 470	REMBAND
2	MPA 01 051 195	TUSSENBUIJSJE SPANBAND
3	BS 512 001 025	DIN 933 VIS M10X25
4	BS 531 001 000	DIN 125 RONDELLE M10
5	BL 801 503 502	PALIER COMPLET ASPF 207 PROF5
6	BS 502 001 000	DIN 985 ECROU NYLON M10
7	BB 341 100 870	CLAVETTE 10 X 8 LONG=70 MM
8	BR 500 101 600	CARROSSERIESTOP 16X0.8/2.00 MM
9	BQ 501 050 170	AUT ELIET PROF5 B
10	MPA 01 051 450	ROTOR OPTIE BL
11	MPA 01 051 440	PROF5_440SCHROEF
12	BS 554 101 020	DIN 603 VIS A BOIS M10X20
13	BL 801 503 001	PALIER COMPLET ASPF 206 PROF5
14	MPA 01 052 040	RONDELLE ROULEMENT ROTOR
15	BS 511 081 040	VIS 3/8"UNF X1"1/2 GAUCHE
16	BS 502 000 800	DIN 985 ECROU NYLON M8
17	BV 911 000 010	RESSORT DE PRESSION DIA 14 X 2 X 16
18	BS 531 000 800	DIN 125 RONDELLE M8
19	BR 112 120 410	PALIER + COL. (12/15/25X2/2)
20	MPA 01 051 425	REGELKLEP
21	BR 111 120 100	NYLON RING 12.2X24X1.3
22	BS 534 001 000	DIN 6798 RONDELLE ELASTIQUE M10
23	BN 630 210 000	OPEN STERNKNOP M10
24	BS 554 100 820	DIN 603 VIS A BOIS M8X20
25	MPA 01 051 415	BOCHT TURBINE
26	BS 554 101 040	DIN 603 VIS A BOIS M10X40
27	MPA 01 051 410	TURBINE
28	BN 530 108 800	VERSTELBAREKLEMHENDEL M8 INWENDIG
29	MPA 01 051 455	AFSCHERMING
30	BN 630 808 400	BOUTON CRANTES OUVERT M8
31	BS 533 000 800	DIN 127 RONDELLE GROER M8

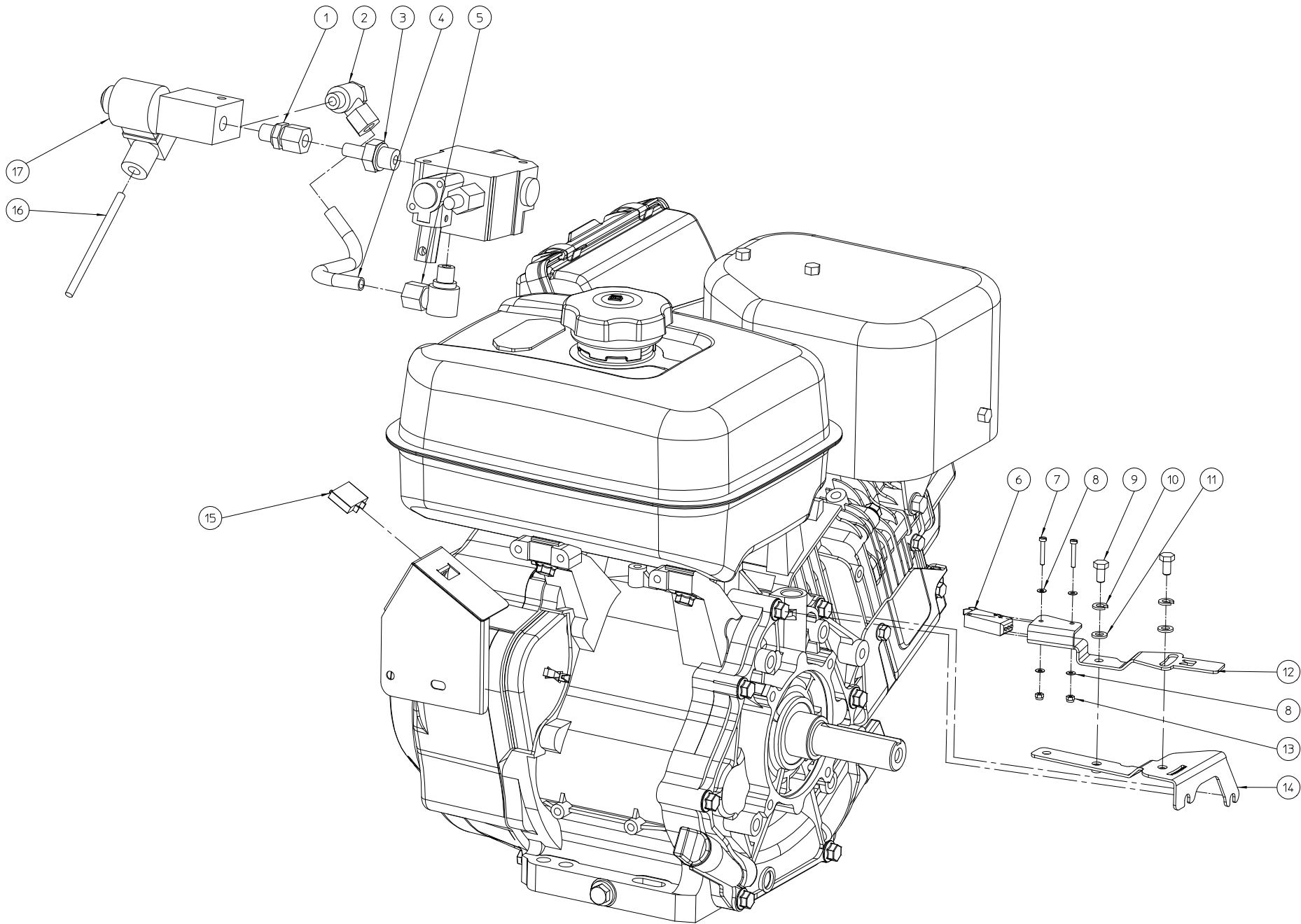
N° pos.	Nom	Description
32	BB 040 102 040	GOUPILLE A RESSORT EPINGLE 2MM
33	BS 512 000 610	DIN 933 VIS M6X10
34	BV 905 030 010	DRUKVEER
35	MPA 01 051 185	HOUDER REMKABEL
36	BR 112 253 000	PALIER + COL. (25/30/37X2,5+27.5)
37	BR 900 000 110	CAOUTCHOUC POUR PIED DIA:90X18MM
38	MPA 01 051 535	MOTORPEDAAL
39	BS 556 001 000	DIN71752 M10X20 --LEVIER A FOURCHE
40	MPA 01 051 170	STANG MOTOR
41	MPA 01 051 460	MOTORPLAAT
42	BY 100 106 100	GRAISSEUR M6
43	MPA 01 051 465	GELEIDINGSAS
44	BB 221 105 160	DIN 7337 RIVET ALU 4.8X16
45	MPA 01 052 020	ASS LEVIER DEBLOCAGE
46	BS 554 100 825	DIN 603 VIS A BOIS M8X25
47	BV 905 000 020	RESSORT DE CLES DE DEBLOCAGE
48	BH 551 040 300	Slang E704 - EC0410RO16A + EC0410RO16A - TL 300 - +2x 1T04
49	MPA 01 051 420	AFSLUITPLAAT
50	BS 502 000 400	DIN 985 ECROU NYLON M4
51	BE 120 030 020	CONTACT COBO NC NO
52	BS 531 000 400	DIN 125 RONDELLE M4
53	BS 512 000 420	DIN 933 VIS M4X20
54	BS 512 000 620	DIN 933 VIS M6X20
55	BS 531 000 600	DIN 125 RONDELLE M6
56	BS 502 000 600	DIN 985 ECROU NYLON M6
57	BV 912 000 020	RESSORT DE TENDEUR POULIE
58	MPA 01 051 165	REMHOUDER
59	BR 112 202 100	PALIER + COL. (20/24/29X1,25+21)
60	BS 511 000 644	DIN 931 VIS M6X60
61	BU 401 200 303	JEU DE 24 COUTEAUX + BOULONS PROF IV
62	BS 011 000 822	DIN 931 VIS M8X22



# MMA 01 051 160

N° pos.	Nom	Description
1	BB 011 000 090	STARLOCK 9MM
2	BQ 505 010 070	AUT.TRIANGLE DANGER 100X80
3	MPA 01 051 115	TUSSENBUIS RECHTS
4	MPA 01 051 110	TUSSENBUIS LINKS
5	MPA 01 051 060	AFSCHERMINGSNET
6	BS 501 000 600	DIN 934 ECROU M6
7	BR 600 425 170	CYLINDRE BLOC D:25 L:17 M6X18
8	BS 554 100 616	DIN 603 VIS A BOIS M6X16
9	MPA 01 051 105	AS AFSCHERMINGSNET
10	BR 900 001 230	CAOUTCHOUC DE PROTECTION
11	MPA 01 050 100	PLAT DE FIXATION
12	BS 531 000 600	DIN 125 RONDELLE M6
13	BS 502 000 600	DIN 985 ECROU NYLON M6
14	MPA 01 051 055	STUUR
15	BU 401 200 303	JEU DE 24 COUTEAUX + BOULONS PROF IV
16	MPA 01 050 500	ASS. ROTOR
17	BS 502 001 000	DIN 985 ECROU NYLON M10
18	BS 531 001 000	DIN 125 RONDELLE M10
19	BS 011 000 822	DIN 931 VIS M8X22
20	BS 502 000 800	DIN 985 ECROU NYLON M8
21	BL 801 503 502	PALIER COMPLET ASPF 207 PROF5
22	MPA 01 051 095	AFSLUITPLAAT
23	BS 512 001 025	DIN 933 VIS M10X25
24	BW 045 025 010	WIEL_5.00-8_COMPLEET
25	MPA 01 051 120	MOTORPLAAT
26	BS 512 000 620	DIN 933 VIS M6X20
27	BS 554 100 620	DIN 603 VIS A BOIS M6X20
28	BS 501 000 500	DIN 934 ECROU M5
29	MPA 01 010 200	SUPPORT-CONTACT
30	MPA 01 010 220	EQUERRE-DE-FIXATION

N° pos.	Nom	Description
31	BS 522 500 316	ISO 7380 VIS A TETE CYLINDRIQUE BOMBEE M3X16
32	BS 502 000 300	DIN 985 ECROU NYLON M3
33	BE 120 010 503	CONTACTEUR OMRON D2VW-5L31M PROF IV
34	BT 654 001 901	CLIPS 19 COULE AVEC BOULON M5X20
35	BS 533 000 600	DIN 127 RONDELLE GROER M6
36	MPA 01 050 140	PROTECION AXE MOTEUR
37	BS 554 101 025	DIN 603 VIS A BOIS M10X25
38	MPA 01 051 070	STD ZEEF
39	BR 900 001 040	BAVETTE ARRIERE PROF 4
40	MPA 01 050 110	FIXATION DU CAOUTCHOUC
41	BB 221 105 160	DIN 7337 RIVET ALU 4.8X16





## MMA 01 051 190

N° pos.	Nom	Description
1	BH 509 211 004	RING FITTING TD92-10LR1/4" -- I MM - ASS
2	BH 513 111 004	RING FITTING TD131-10LR1/4" -- BANJO - ASS
3	BH 512 631 006	RING FITTING TD126GG-103/8" -- I MF - ASS
4	MPA 01 051 370	TUSSENLEIDING EV ZR
5	BH 513 011 004	RING FITTING TD130-10LR1/4" -- BANJO - ASS
6	BE 120 010 500	CONTACTEUR OMRON D2VW-5L31M
7	BS 541 000 320	DIN 84 VIS M3X20
8	BS 531 000 300	DIN 125 RONDELLE M3
9	BS 512 000 612	DIN 933 VIS M6X12
10	BS 533 000 600	DIN 127 RONDELLE GROER M6
11	BS 531 000 600	DIN 125 RONDELLE M6
12	MPA 01 051 355	SUPPORT CONTACT ABM SUBARU
13	BS 502 000 300	DIN 985 ECROU NYLON M3
14	MPA 01 051 375	REGLAGE CONTACT ABM
15	BE 160 015 000	PLUG IN COIL SUPPRESSOR 12-24VAC / DC COIL ONTSTORINGS MODULE (LA4KE1B)
16	BE 092 021 701	KABEL LIYY-O 2X1 SP2-170+2XEMBOUT
17	BH 410 001 000	ELECTROVANNE 2/2 COMPLET 1/4"